



C A T Á L O G O



Olá, eu sou a Akemi!

Faço parte do time de relacionamento com o cliente da Takei Estofados, e estou à disposição para te ajudar a vender!

Este catálogo digital é **interativo**, ou seja, você não precisa descer todas as páginas para encontrar o produto que deseja ver.

No **sumário** clique no nome do produto e você será levado até lá. Para voltar, é só **clique na logo da Takei** no canto superior de qualquer página.

"I don't understand."

No problem!

Read it in English

"No entiendo."

¡No hoy problema!

Léelo en español



Acesse nossas mídias sociais!

Fundada em 1996, no Paraná, com as primeiras operações em Arapongas. Após alguns anos, a empresa evoluiu, passou por Rolândia e estabeleceu-se de forma definitiva em Prado Ferreira, onde, há mais de duas décadas, constrói uma trajetória sólida que atravessa gerações.

Em 2026, celebramos 30 anos de história, evoluindo com propósito e continuidade.

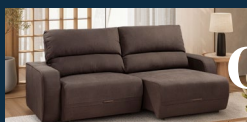
Investindo de forma consistente em tecnologia, pessoas e processos, unindo legado e inovação.

Nossa história construiu quem somos, e o redesign da marca reforça nossa essência e projeta nossa visão de futuro.



Sumário

COLEÇÃO MARIANE



07 Mariane
RETRÁTIL | RECLINÁVEL



09 Mariane
CAMA RETRÁTIL | RECLINÁVEL

SOFÁ RETRÁTIL-RECLINÁVEL



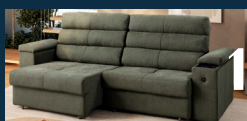
12 Olívia



14 Heloísa



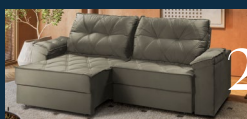
16 Amélia



18 Valentina



20 Marília



22 Eduarda



24 Daniela



26 Saori



28 Violeta

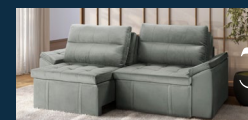


30 Catarina



32 Sakura

SOFÁ CAMA RETRÁTIL-RECLINÁVEL



35 Mirela



37 Amanda

SOFÁ CANTO RETRÁTIL-RECLINÁVEL



40 Viviane



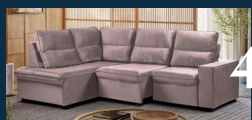
42 Gabrieli



44 Bárbara



46 Luiza



48 Vanessa

SOFÁ CANTO

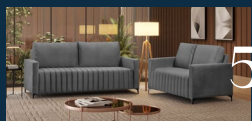


51 Melissa

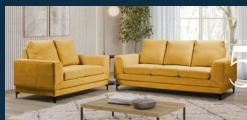


53 Livia

SOFÁ 3 E 2 LUGARES



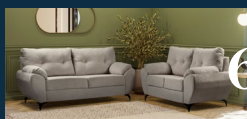
56 Iza



58 Iris



60 Camila



62 Gabriela



64 Carolina

POLTRONAS



67 Malu



69 Iza

71 Takei Estofados

72 Tecnologias

73 Conheça por dentro

Sumário



COLEÇÃO

MARIANE

Fluidez e Conforto Orgânico. Projetado para romper com a rigidez das linhas retas tradicionais, a Coleção Mariane aposta em formas orgânicas e braços arredondados. Inspirado na suavidade da natureza, seu design traz uma estética leve e acolhedora, transformando o ambiente em um refúgio de bem-estar. Com assentos retráteis e almofadas envolventes, ele é a união perfeita entre a modernidade visual e o relaxamento absoluto.

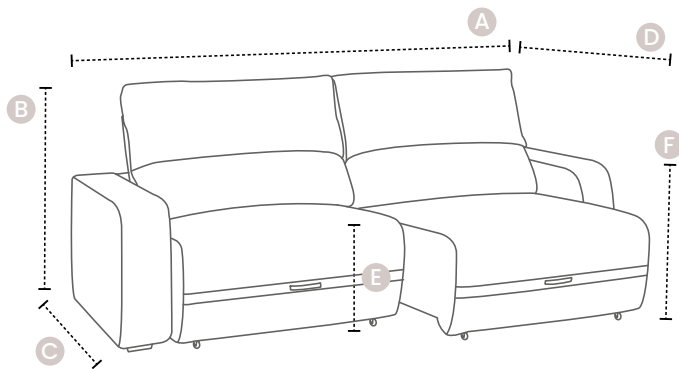


SOFÁ RETRÁTIL-RECLINÁVEL DUPLO MOLEJO

Mariane

SOFÁ RETRÁTIL-RECLINÁVEL DUPLO MOLEJO

Assento retrátil, sistema de alongamento canaleta. com espuma de poliuretano flexível D-23, cintas elásticas, e **Duplo Molejo: molas bonnel + molas ensacadas**. Encosto reclinável com catraca em 5 estágios, sua almofada é fixa, com fibra de silicone e espumas, envolvida em manta siliconada. Puxador externo em couro. Costurado em pesponto. Rodízios de acrílico.



A largura total: 2,40m | 2,70m

B altura total: 1,02m

C profundidade fechado: 1,08m

D profundidade aberto: 1,50m

E altura assento: 0,47m

F altura braço: 0,60m



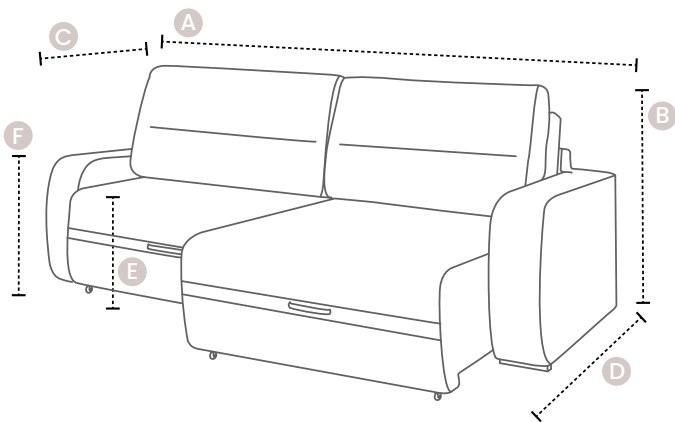


SOFÁ CAMA RETRÁTIL-RECLINÁVEL SEM CAIXA

Mariane

SOFÁ CAMA RETRÁTIL-RECLINÁVEL SEM CAIXA

Com **3 estágios de reclinção**, no sistema de catraca, sendo o último na **posição de cama**. Assento com espuma de poliuretano flexível D-23, **molasses bonnel** e cintas elásticas. Puxadores externos de couro nos assentos. O encosto possui **almofadas soltas** com fibra de silicone e espumas, envolvida em manta siliconada. Costurado em pesponto. Rodízios de acrílico.



A largura total: 2,35m

B altura total: 1,10m

C profundidade fechado: 1,15m

D profundidade aberto: 1,52m

E altura assento: 0,46m

F altura braço: 0,60m





RETRÁTIL | RECLINÁVEL

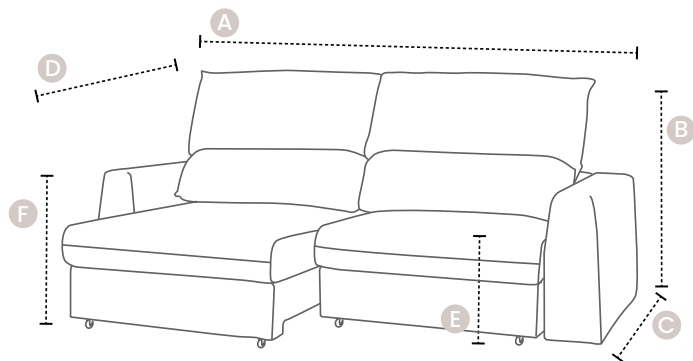


Olivia

Olívia

SOFÁ RETRÁTIL-RECLINÁVEL DUPLO MOLEJO

Assento retrátil, com sistema de alongamento canaleta, espuma de poliuretano flexível D-23, cintas elásticas, e **Duplo Molejo: molas bonnel + molas ensacadas**. Encosto reclinável com catraca em 5 estágios, sua almofada é fixa, com fibra de silicone e espumas, envolvida em manta siliconada. Costurado em pesponto. Rodízios de acrílico.



A largura total: 2,30m | 2,50m | 2,80m

B altura total: 1,15m

C profundidade fechado: 1,25m

D profundidade aberto: 1,70m

E altura assento: 0,49m

F altura braço: 0,66m





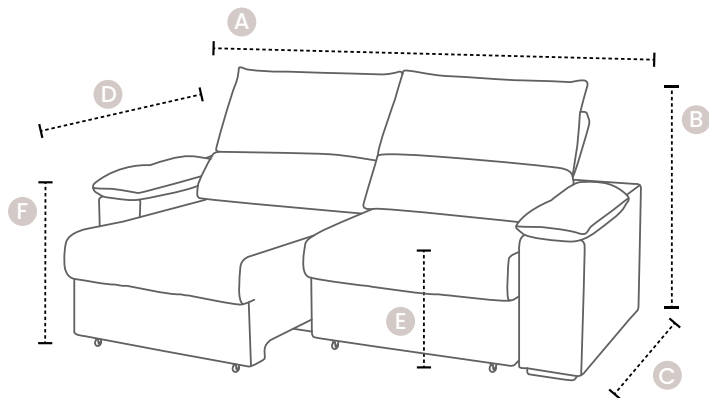
Heloisa



Heloisa

SOFÁ RETRÁTIL-RECLINÁVEL DUPLO MOLEJO

Assento retrátil, com sistema de alongamento canaleta, espuma de poliuretano flexível D-23, cintas elásticas, além do **Duplo Molejo: molas bonnel + molas ensacadas**. Encosto reclinável com catraca em 5 estágios, sua almofada é fixa, com fibra de silicone e espumas, envolvida em manta siliconada. Detalhes de bordados no assento, encosto e braços. Costurado em pesponto. Rodízios de acrílico.



A largura total: 2,30m | 2,50m | 2,80m

B altura total: 1,10m

C profundidade fechado: 1,08m

D profundidade aberto: 1,50m

E altura assento: 0,48m

F altura braço: 0,68m



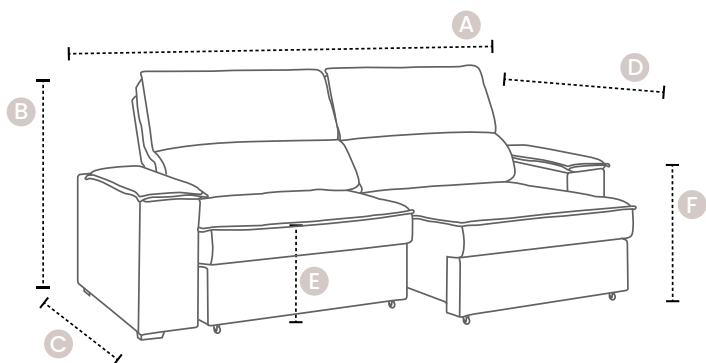


Amélia

Amélia

SOFÁ RETRÁTIL-RECLINÁVEL DUPLO MOLEJO

Assento retrátil, com sistema de alongamento canaleta, espuma de poliuretano flexível D-23, cintas elásticas, além do **Duplo Molejo: molas bonnel + molas ensacadas**. Detalhes de bordado no encosto e no assento. Encosto reclinável com catraca em 5 estágios, sua almofada é fixa, com fibra de silicone e espumas, envolvida em manta siliconada. Os braços possuem porta copos e controle, em ambos os lados, com almofadas deslizantes que escondem os compartimentos. Costurado em pesponto. Rodízios de acrílico.



A largura total: 2,30m | 2,50m | 2,80m

B altura total: 1,10m

C profundidade fechado: 1,10m

D profundidade aberto: 1,50m

E altura assento: 0,48m

F altura braço: 0,54m





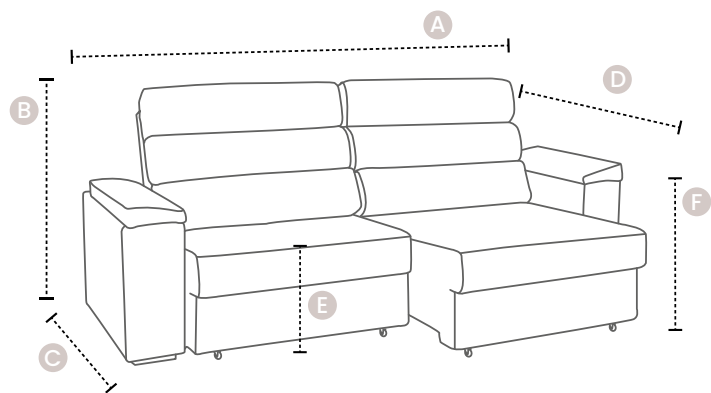
Valentina



Valentina

SOFÁ RETRÁTIL-RECLINÁVEL DUPLO MOLEJO

Assento retrátil, com sistema de alongamento canaleta, espuma de poliuretano flexível D-23, cintas elásticas, além do **Duplo Molejo: molas bonnel + molas ensacadas**. Detalhes de bordado e ponto puxado no encosto e no assento. Encosto reclinável com catraca em 5 estágios, sua almofada é fixa, com fibra de silicone e espumas, envolvida em manta siliconada. Detalhes de bordados po assento, encosto e braços. Costurado em pesponto. Rodízios de acrílico.



A largura total: 2,30m | 2,50m | 2,80m

B altura total: 1,10m

C profundidade fechado: 1,08m

D profundidade aberto: 1,50m

E altura assento: 0,48m

F altura braço: 0,70m



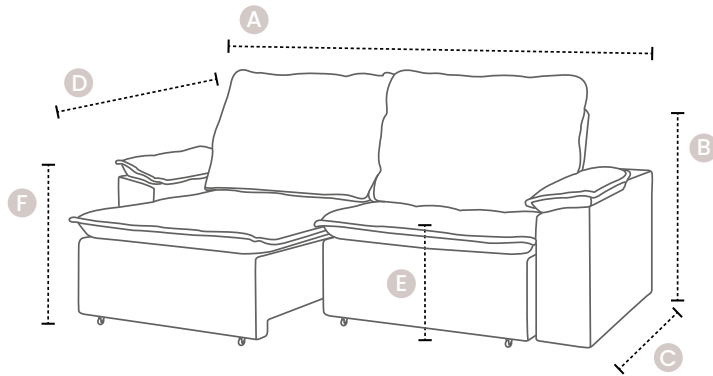


Marília

Marília

SOFÁ RETRÁTIL-RECLINÁVEL DUPLO MOLEJO

Assento retrátil, com sistema de alongamento canaleta, espuma de poliuretano flexível D-23, cintas elásticas, além do **Duplo Molejo: molas bonnel + molas ensacadas**. Detalhes de bordado no encosto e no assento. Encosto reclinável com catraca em 5 estágios, sua almofada é fixa, com fibra de silicone e espumas, envolvida em manta siliconada. Assento e encosto com manta de espuma soft D-20. Braços com pillow e debrum. Costurado em pesponto. Rodízios de acrílico.



A largura total: 2,30m | 2,50m | 2,80m

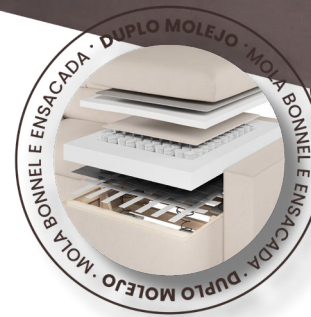
B altura total: 1,15m

C profundidade fechado: 1,25m

D profundidade aberto: 1,70m

E altura assento: 0,52m

F altura braço: 0,75m



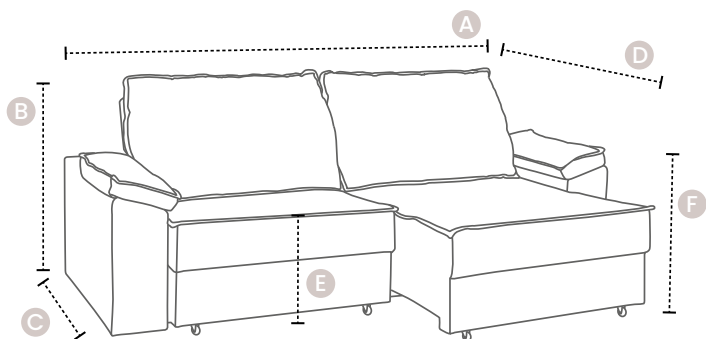


Eduarda

Eduarda

SOFÁ RETRÁTIL-RECLINÁVEL DUPLO MOLEJO

Assento retrátil, com sistema de alongamento canaleta, espuma de poliuretano flexível D-23, cintas elásticas, além do **Duplo Molejo: molas bonnel + molas ensacadas**. Detalhes de bordado no encosto e no assento. Encosto reclinável com catraca em 5 estágios, sua almofada é fixa, com fibra de silicone e espumas, envolvida em manta siliconada. Braços com pillow e debrum. Costurado em pesponto. Rodízios de acrílico.



A largura total: 2,30m | 2,50m | 2,80m

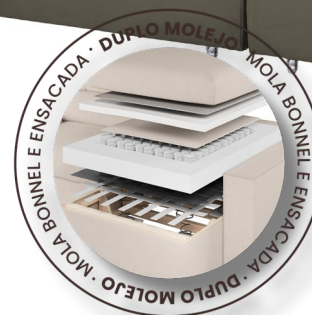
B altura total: 1,05m

C profundidade fechado: 1,30m

D profundidade aberto: 1,70m

E altura assento: 0,48m

F altura braço: 0,67m





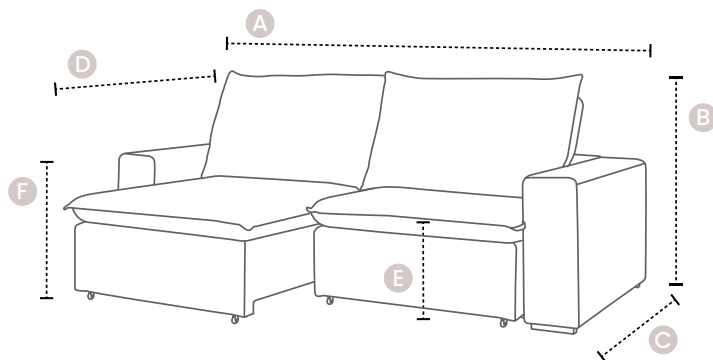
Daniela



Daniela

SOFÁ RETRÁTIL-RECLINÁVEL DUPLO MOLEJO

Assento retrátil, com sistema de alongamento canaleta, espuma de poliuretano flexível D-23, cintas elásticas, além do **Duplo Molejo: molas bonnel + molas ensacadas**. Encosto reclinável com catraca em 5 estágios, sua almofada é fixa, com fibra de silicone e espumas, envolvida em manta siliconada. Braços retos, com detalhes de bordados nas laterais. Costurado em pesponto. Rodízios de acrílico.



- A largura total: 2,30m | 2,50m | 2,80m
- B altura total: 1,10m
- C profundidade fechado: 1,10m
- D profundidade aberto: 1,70m
- E altura assento: 0,50m
- F altura braço: 0,66m





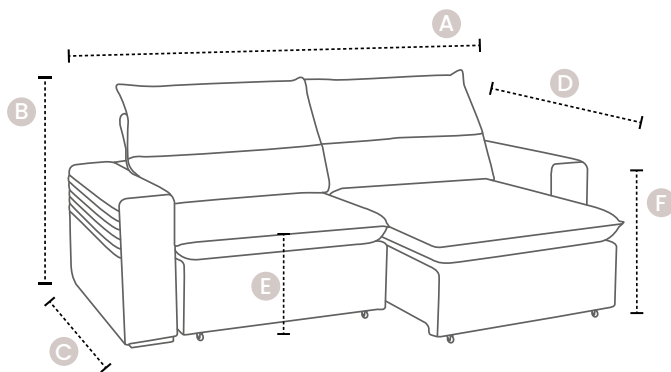
Saori



Saori

SOFÁ RETRÁTIL-RECLINÁVEL DUPLO MOLEJO

Assento retrátil, com sistema de alongamento canaleta, espuma de poliuretano flexível D-23, cintas elásticas, além do **Duplo Molejo: molas bonnel + molas ensacadas**. Detalhes de bordado no encosto, no assento e nas laterais dos braços. Encosto reclinável com catraca em 5 estágios, sua almofada é fixa, com fibra de silicone e espumas, envolvida em manta siliconada. Costurado em pesponto. Rodízios de acrílico.



A largura total: 2,30m | 2,50m | 2,80m

B altura total: 1,10m

C profundidade fechado: 1,26m

D profundidade aberto: 1,70m

E altura assento: 0,52m

F altura braço: 0,66m





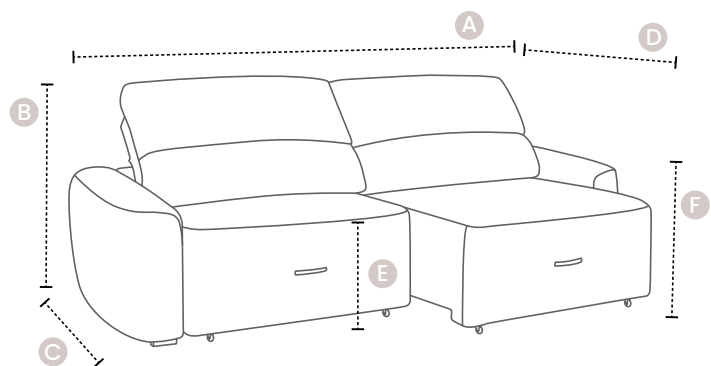
Violeta



Violeta

SOFÁ RETRÁTIL-RECLINÁVEL DUPLO MOLEJO

Assento retrátil, com sistema de alongamento canaleta, espuma de poliuretano flexível D-23, cintas elásticas, além do **Duplo Molejo: molas bonnel + molas ensacadas**. Encosto reclinável com catraca em 5 estágios, sua almofada é fixa, com fibra de silicone e espumas, envolvida em manta siliconada. Puxador externo em couro. Costurado em pesponto. Rodízios de acrílico.



A largura total: 2,30m | 2,50m | 2,80m

B altura total: 1,02m

C profundidade fechado: 1,08m

D profundidade aberto: 1,50m

E altura assento: 0,47m

F altura braço: 0,60m



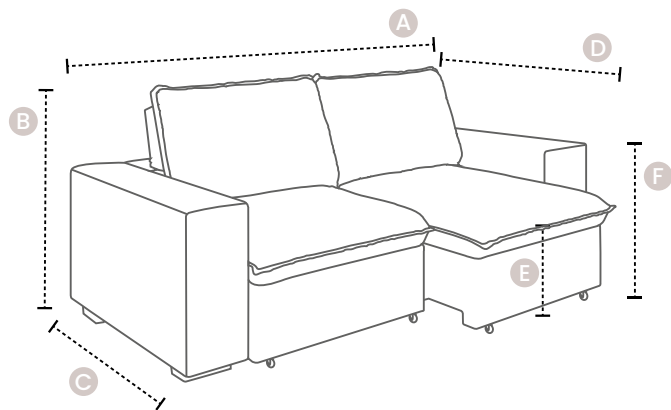


Catarina

Catarina

SOFÁ RETRÁTIL-RECLINÁVEL DUPLO MOLEJO

Assento retrátil, com sistema de alongamento canaleta, espuma de poliuretano flexível D-23, cintas elásticas, além do **Duplo Molejo: molas bonnel + molas ensacadas**. Detalhes de bordado no encosto e no assento. Encosto reclinável com catraca em 5 estágios, sua almofada é fixa, com fibra de silicone e espumas, envolvida em manta siliconada. Costurado em pesponto. Rodízios de acrílico.



A largura total: 2,30m | 2,50m | 2,80m

B altura total: 1,05m

C profundidade fechado: 1,10m

D profundidade aberto: 1,50m

E altura assento: 0,48m

F altura braço: 0,58m



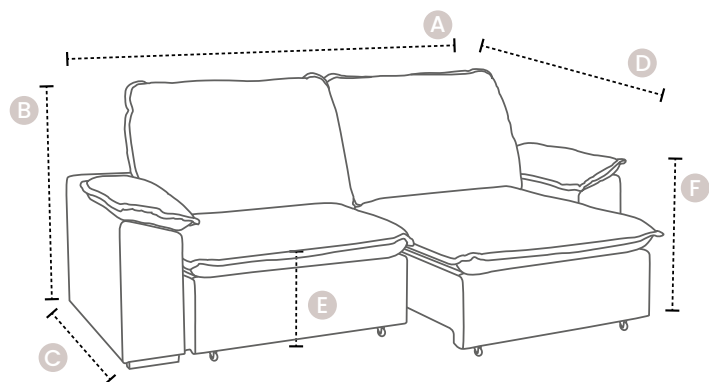


Sakura

Sakura

SOFÁ RETRÁTIL-RECLINÁVEL DUPLO MOLEJO

Assento retrátil, com sistema de alongamento canaleta, espuma de poliuretano flexível D-23, cintas elásticas, além do **Duplo Molejo: molas bonnel + molas ensacadas**. Detalhes de bordado no encosto e no assento. Encosto reclinável com catraca em 5 estágios, sua almofada é fixa, com fibra de silicone e espumas, envolvida em manta siliconada. Braços com pillow e detalhe em debrum. Costurado em pesponto. Rodízios de acrílico.



A largura total: 2,30m | 2,50m | 2,80m

B altura total: 1,05m

C profundidade fechado: 1,10m

D profundidade aberto: 1,50m

E altura assento: 0,48m

F altura braço: 0,62m





CAMA RETRÁTIL | RECLINÁVEL

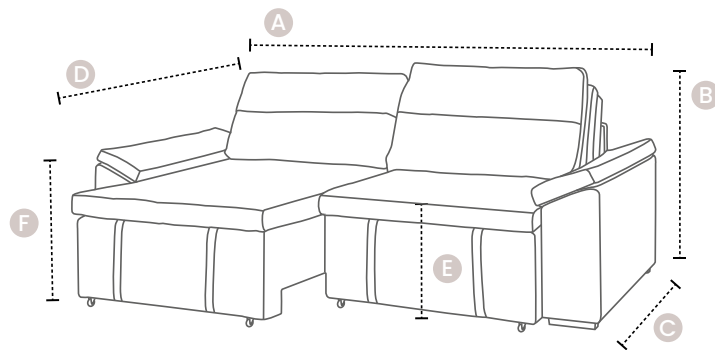


Mirela

Mirela

SOFÁ CAMA RETRÁTIL-RECLINÁVEL

Sem caixa atrás. Com **3 estágios de reclíneo**, no sistema de catraca, sendo o último na **posição de cama**. Assento com espuma de poliuretano flexível D-23, **molas bonnel**, cintas elásticas e detalhes de bordado. Com puxadores externos nos assentos. O encosto possui **almofadas soltas**, com detalhes bordados, fibra de silicone e espumas, envolvida em manta siliconada. Braços com pillow e detalhes de bordado. Costurado em pesponto. Rodízios de acrílico.



A largura total: 2,20m | 2,40m

B altura total: 0,98m

C profundidade fechado: 1,12m

D profundidade aberto: 1,48m

E altura assento: 0,48m

F altura braço: 0,51m

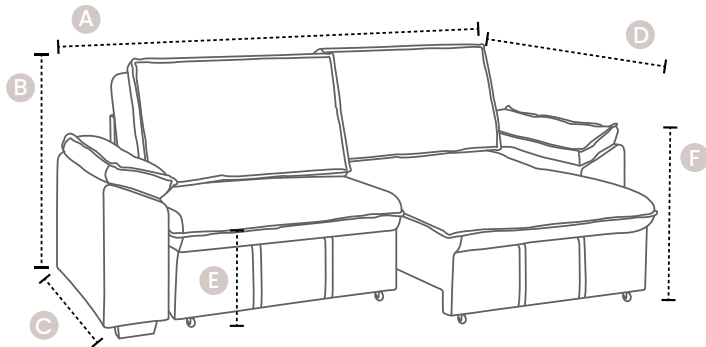


Amanda

Amanda

SOFÁ CAMA RETRÁTIL-RECLINÁVEL

Sem caixa atrás. Com **3 estágios de reclíneo**, no sistema de catraca, sendo o último na **posição de cama**. Assento com espuma de poliuretano flexível D-23, **molas bonnel** e cintas elásticas. Com puxadores externos nos assentos. Detalhes de ponto puxado e bordado, no assento e encosto. Debrum nas almofadas e no pillow. O encosto possui **almofadas soltas** com fibra de silicone e espumas, envolvida em manta siliconada. Braços com pillow e detalhes em debrum. Costurado em pesponto. Rodízios de acrílico.



A largura total: 2,20m | 2,40m

B altura total: 1,00m

C profundidade fechado: 1,03m

D profundidade aberto: 1,45m

E altura assento: 0,46m

F altura braço: 0,58m





CANTO RETRÁTIL | RECLINÁVEL

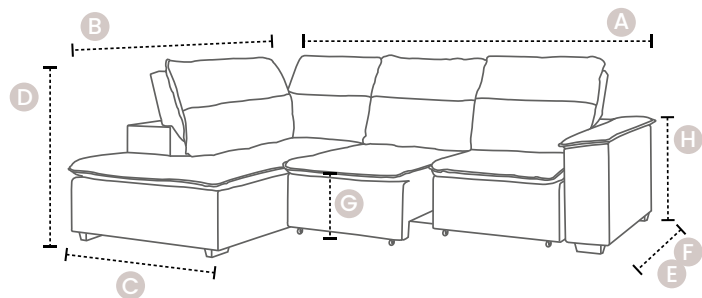


Viviane

Viviane

SOFÁ CANTO RETRÁTIL-RECLINÁVEL

Assento retrátil, com sistema de alongamento canaleta **molas bonnel**, espuma de poliuretano flexível D-23 e cintas elásticas. Encosto reclinável com catraca em 5 estágios, sua almofada é fixa, com fibra de silicone e espumas, envolvida em manta siliconada. Almofada fixa no braço de uma das laterais, e chaise na outra. Detalhes de capitonê no assento e encosto. Debrum no encosto, assento e braço. Costurado em pesponto. Rodízios de acrílico.



- A largura 2lug+canto: 2,80m
- B profundidade chaise: 2,00m
- C largura chaise: 1,05m
- D altura total: 1,07m

- E profundidade fechado: 1,10m
- F profundidade aberto: 1,50m
- G altura assento: 0,44m
- H altura braço: 0,63m



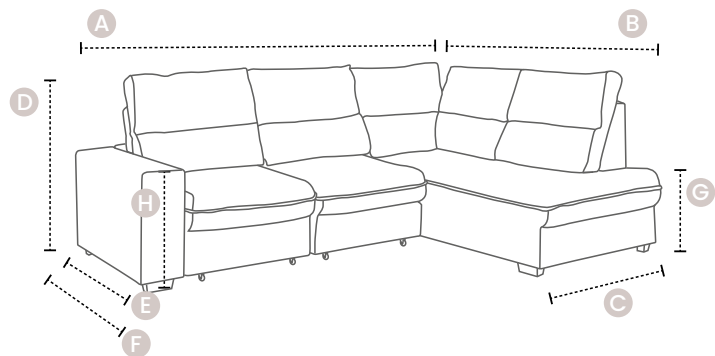


Gabrieli

Gabrieli

SOFÁ CANTO RETRÁTIL-RECLINÁVEL DUPLO MOLEJO

Assento retrátil, com sistema de alongamento canaleta, espuma de poliuretano flexível D-23, cintas elásticas e **Duplo Molejo: molas bonnel + molas ensacadas**. Encosto reclinável com catraca em 5 estágios, sua almofada é fixa, com fibra de silicone e espumas, envolvida em manta siliconada. Braço reto em uma das laterais, e chaise na outra. Detalhes de capitonê e debrum no assento e encosto. Costurado em pesponto. Rodízios de acrílico.



A largura 2lug+canto: 2,55m

B profundidade chaise: 2,10m

C largura chaise: 0,90m

D altura total: 1,00m

E profundidade fechado: 1,10m

F profundidade aberto: 1,45m

G altura assento: 0,47m

H altura braço: 0,58m



COM OPCIONAL DE
Tomada
com entrada
USB





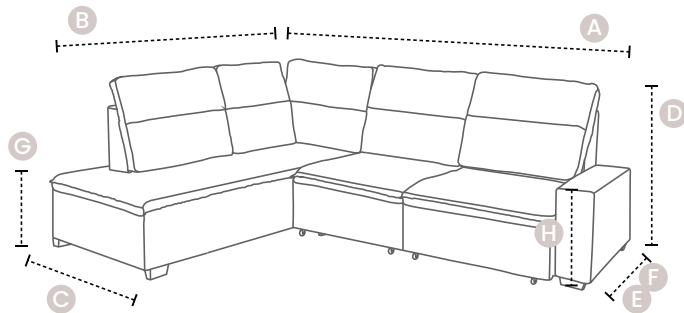
Bárbara



Bárbara

SOFÁ CANTO RETRÁTIL-RECLINÁVEL

Assento retrátil, com sistema de alongamento canaleta, **molas bonnel**, espuma de poliuretano flexível D-23 e cintas elásticas. Encosto reclinável com catraca em 5 estágios, sua almofada é fixa, com fibra de silicone e espumas, envolvida em manta siliconada. Canto com chaise. Detalhes de capitonê e debrum no assento e encosto. Costurado em pesponto. Rodízios de acrílico.



A largura 2lug+canto: 2,80m

B profundidade chaise: 2,10m

C largura chaise: 1,05m

D altura total: 1,00m

E profundidade fechado: 1,05m

F profundidade aberto: 1,35m

G altura assento: 0,47m

H altura braço: 0,58m





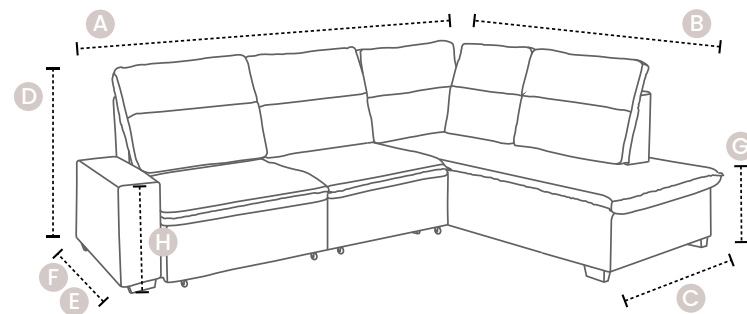
luiza



Luiza

SOFÁ CANTO RETRÁTIL-RECLINÁVEL

Assento retrátil, com sistema de alongamento canaleta, **molas bonnel**, espuma de poliuretano flexível D-23 e cintas elásticas. Encosto reclinável com catraca em 5 estágios, sua almofada é fixa, com fibra de silicone e espumas, envolvida em manta siliconada. Braço reto em uma das laterais, e chaise na outra. Detalhes de capitonê e debrum no assento e encosto. Costurado em pesponto. Rodízios de acrílico.



A largura 2lug+canto: 2,55m

B profundidade chaise: 2,10m

C largura chaise: 0,90m

D altura total: 1,00m

E profundidade fechado: 1,10m

F profundidade aberto: 1,45m

G altura assento: 0,47m

H altura braço: 0,58m

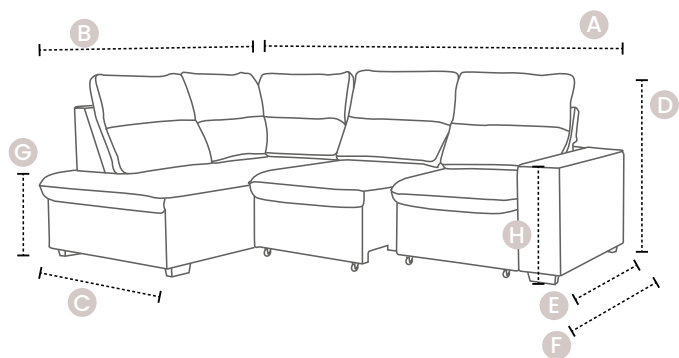


Vanessa

Vanessa

SOFÁ CANTO RETRÁTIL-RECLINÁVEL

Assento retrátil, com sistema de alongamento canaleta, **molas bonnel**, espuma de poliuretano flexível D-23 e cintas elásticas. Encosto reclinável com catraca em 5 estágios, sua almofada é fixa, com fibra de silicone e espumas envolvida em manta siliconada. Braço reto em uma das laterais, e chaise na outra. Detalhes de capitonê no assento. Costurado em pesponto. Rodízios de acrílico.



- A largura 2lug+canto: 2,55m
- B profundidade chaise: 2,10m
- C largura chaise: 0,90m
- D altura total: 1,00m

- E profundidade fechado: 1,10m
- F profundidade aberto: 1,45m
- G altura assento: 0,47m
- H altura braço: 0,58m





CANTO



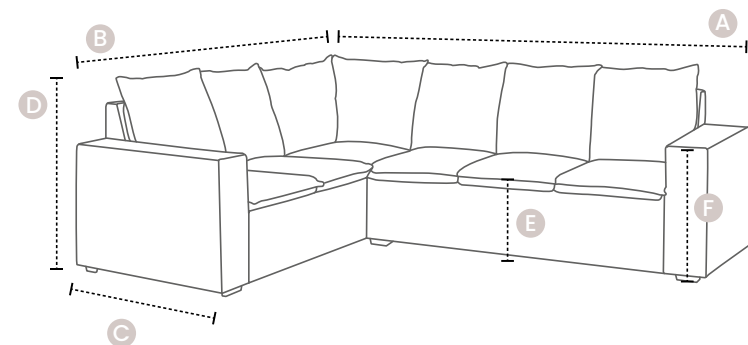
Livia



Melissa

SOFÁ CANTO

Assento fixo em espuma de poliuretano flexível D-23 e cintas elásticas. Encosto e braços com almofada fixa, com fibra de silicone e espumas, envolvida em manta siliconada. Costurado em pesponto.



A largura 3lug+canto: 2,65m

B largura 2lug+canto: 2,10m

C profundidade: 0,90m

D altura total: 0,90m

E altura assento: 0,46m

F altura braço: 0,63m



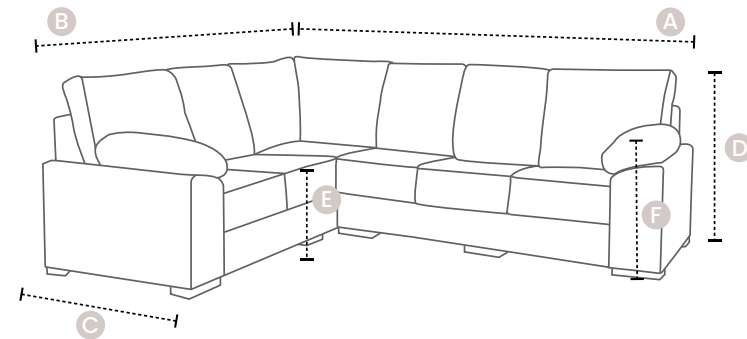
Livia



Livia

SOFÁ CANTO

Assento fixo em espuma de poliuretano flexível D-23 e cintas elásticas. Encosto e braços com almofada fixa, com fibra de silicone e espumas, envolvida em manta siliconada. Costurado em pesponto.



A largura 3lug+canto: 2,60m

B largura 2lug+canto: 2,10m

C profundidade: 0,90m

D altura total: 0,92m

E altura assento: 0,48m

F altura braço: 0,65m



3 E 2

THE SWEDISH INTERIOR DESIGN HERITAGE FROM EVANGELISM
Anders Asplund



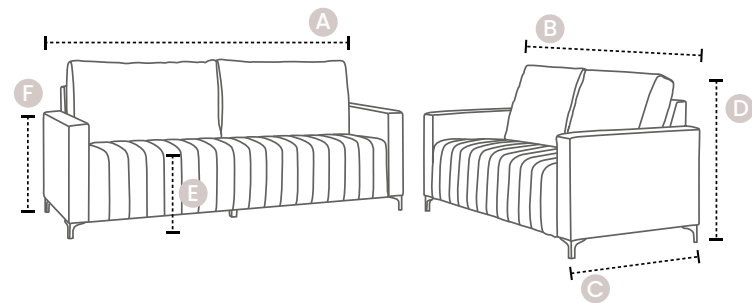
Iza



Iza

SOFÁ 3 E 2 LUGARES

Assento fixo em espuma de poliuretano flexível D-24,5, cintas elásticas e **molás bonnel**. Detalhes de costura em gomos no assento. Encosto com almofada fixa, com fibra de silicone e espumas, envolvida em manta siliconada. Costurado em pesponto.



A largura 3 lugares: 2,00m

B largura 2 lugares: 1,40m

C profundidade: 0,90m

D altura total: 0,90m

E altura assento: 0,47m

F altura braço: 0,63m



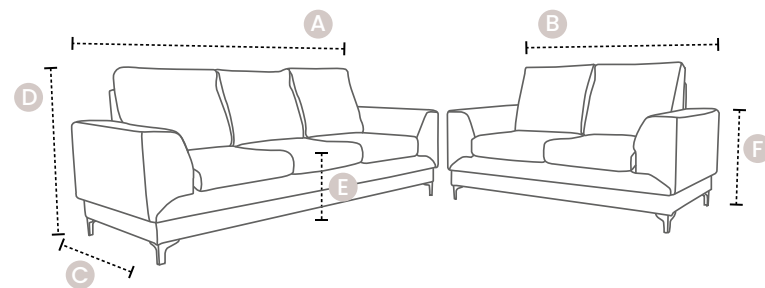
Iris



Iris

SOFÁ 3 E 2 LUGARES

Assento fixo em espuma de poliuretano flexível D-23, cintas elásticas e **molas ensacadas**. Encosto e braços com almofada fixa, com fibra de silicone e espumas, envolvida em manta siliconada. Braços retos. Costurado em pesponto.



A largura 3 lugares: 2,10m

B largura 2 lugares: 1,50m

C profundidade: 0,94m

D altura total: 0,92m

E altura assento: 0,47m

F altura braço: 0,64m



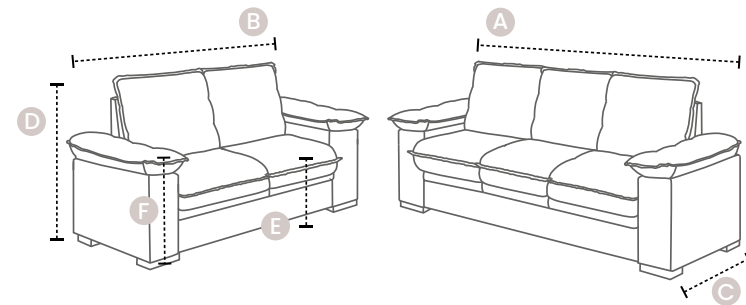
Camila



Camila

SOFÁ 3 E 2 LUGARES

Assento fixo em espuma de poliuretano flexível D-23 e cintas elásticas. Encosto e braços com almofada fixa, com fibra de silicone e espumas, envolvida em manta siliconada. Detalhe de ponto puxado e debrum largo no assento, encosto e braço. Costurado em pesponto.



A largura 3 lugares: 2,05m

B largura 2 lugares: 1,50m

C profundidade: 0,90m

D altura total: 0,95m

E altura assento: 0,47m

F altura braço: 0,60m



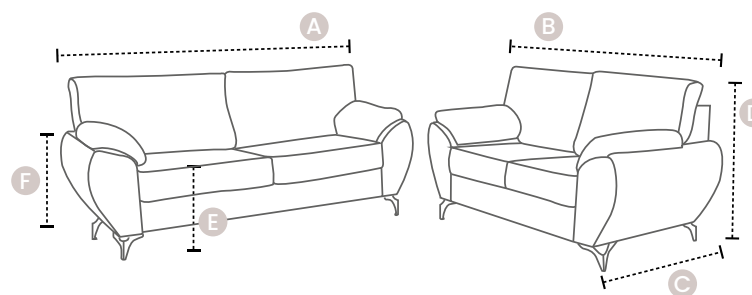
Gabriela



Gabriela

SOFÁ 3 E 2 LUGARES

Assento fixo em espuma de poliuretano flexível D-23 e D-24,5, e cintas elásticas. Encosto e braços com almofada fixa, com fibra de silicone e espumas, envolvida em manta siliconada. Detalhe de capitonê no encosto. Costurado em pesponto.



A largura 3 lugares: 2,00m

B largura 2 lugares: 1,50m

C profundidade: 0,90m

D altura total: 0,94m

E altura assento: 0,48m

F altura braço: 0,67m



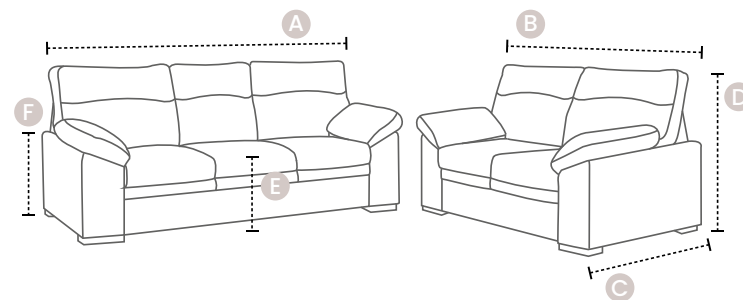
Carolina



Carolina

SOFÁ 3 E 2 LUGARES

Assento fixo em espuma de poliuretano flexível D-23 e cintas elásticas. Encosto e braço com almofada fixa, com fibra de silicone e espumas envolvida em manta siliconada. Detalhe de ponto puxado no encosto, assento e braço. Costurado em pesponto.



A largura 3 lugares: 2,00m

B largura 2 lugares: 1,50m

C profundidade: 0,90m

D altura total: 0,95m

E altura assento: 0,45m

F altura braço: 0,68m



POLTRONA



Malu

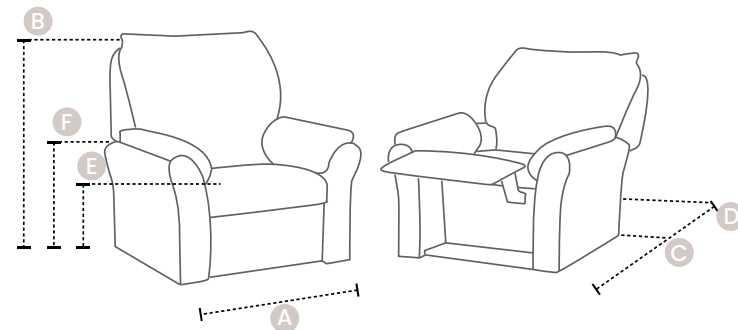


Malu

POLTRONA



Assento com espuma de poliuretano flexível D-23 e cintas elásticas. Sistema do encosto reclinável, confeccionado em aço, almofada fixa, com fibra de silicone e espumas, envolvida em manta siliconada. Braços almofadados. Detalhes de capitonê. Costurado em pesponto.



A largura total: 0,92m

B altura total: 1,00m

C profundidade fechado: 1,00m

D profundidade aberto: 1,50m

E altura assento: 0,47m

F altura braço: 0,64m



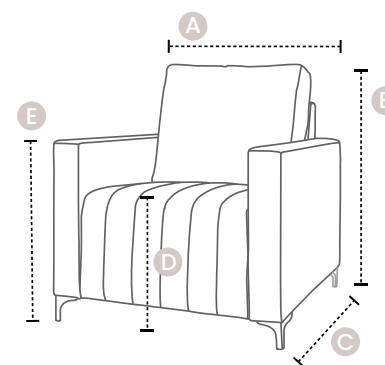
Iza



Iza

POLTRONA

Assento fixo em espuma de poliuretano flexível D-24,5, cintas elásticas e **molas bonnel**. Detalhes de costura em gomos no assento. Encosto com almofada fixa, com fibra de silicone e espumas, envolvida em manta siliconada. Costurado em pesponto.



A largura total: 0,82m

B altura total: 0,90m

C profundidade: 0,93m

D altura assento: 0,47m

E altura braço: 0,63m



Takei Estofados, lugar de gente **feliz e produtiva.**

Nossa Missão

É elaborar produtos e prestar serviços com excelência, para que encantem e surpreendam clientes colaboradores e fornecedores, valorizando a relação de parceria e responsabilidade social e ambiental, e serviços que oferecemos.

Nossa Visão

É nos manter uma empresa inovadora, sendo reconhecida pelos produtos e serviços que oferecemos.

Nossos Valores

Seriedade, respeito, profissionalismo, honestidade, valorização das relações, responsabilidade e time de trabalho.



NOSSAS DIRETRIZES

1. Cliente em 1º lugar
2. Qualidade sempre
3. RH do Bem
4. Time de Trabalho
5. Produzir (+) com (-) = Produtividade
6. Segurança
7. Inovação
8. Lugar de Gente Feliz e Produtiva
9. 5S
10. Autorresponsabilidade

Apresentamos nossas tecnologias para melhorar o seu conforto!

Entradas USB

Uma tendência prática e funcional, oferecendo várias vantagens. Aqui estão alguns benefícios:

- Permite carregar dispositivos, como smartphones, tablets e fones de ouvido, sem precisar levantar ou procurar uma tomada próxima.
- Ideal para quem passa muito tempo no sofá assistindo TV, trabalhando ou relaxando.
- Reduz a necessidade de extensões e adaptadores espalhados pela sala, deixando o ambiente mais limpo, sem fios desnecessários no chão.
- Perfeito para salas de espera, escritórios ou áreas de convivência, oferecendo conforto e praticidade para visitantes e funcionários.

Sistema de Massageador

O verdadeiro significado de conforto e relaxamento com a tecnologia do massageador.

- Controle do estresse
- Diminuição da ansiedade
- Alívio da tensão e das dores musculares
- Melhora da circulação sanguínea e sistema imune
- Melhora da elasticidade da pele
- Alívio das dores de cabeça
- Diminuição do cansaço
- Estimulação e equilíbrio do sistema intestinal
- Eliminação de toxinas e resíduos metabólicos
- Diminuição das insônias





MONTAGEM DAS ESTRUTURAS

Montada com madeira de Eucalipto Pinus de reflorestamento, tratadas (antimofo e contra cupim), secas e plainadas nas 4 faces. MDF e compensados de 8mm, fixados com grampos de aço de carbono galvanizados. Papelão Couro resistente nos contornos e acabamentos, papelão corrugado protegendo a madeira e o revestimento.

ESPUMAS DE POLIURETANO

D-14 utilizada em acabamentos
D-19 utilizada em braços
D-20 soft utilizada em encostos
D-23 utilizada em assentos fixos
D-24,5 utilizada em assentos fixos
Espumas sem carga e sem suporte com densidades reais.

PÉS

Fixação por parafusos philips auto-atarraxante, ou com parafusos a serem fixados por bucha de fácil colocação.

CINTAS ELÁSTICAS

40mm - nos encostos
50mm - nos assentos

JUNÇÃO DA ESTRUTURA

As partes (ex.: caixa de assento e encosto) são acopladas e fixadas por meio de parafusos galvanizados auto-atarraxante, aumentando a resistência e facilitando a montagem do estofado da Takei.

REVESTIMENTOS

Todo sistema de conservação encontra-se no certificado de garantia do produto. Composição contida na etiqueta dos estofados da Takei.

COSTURAS

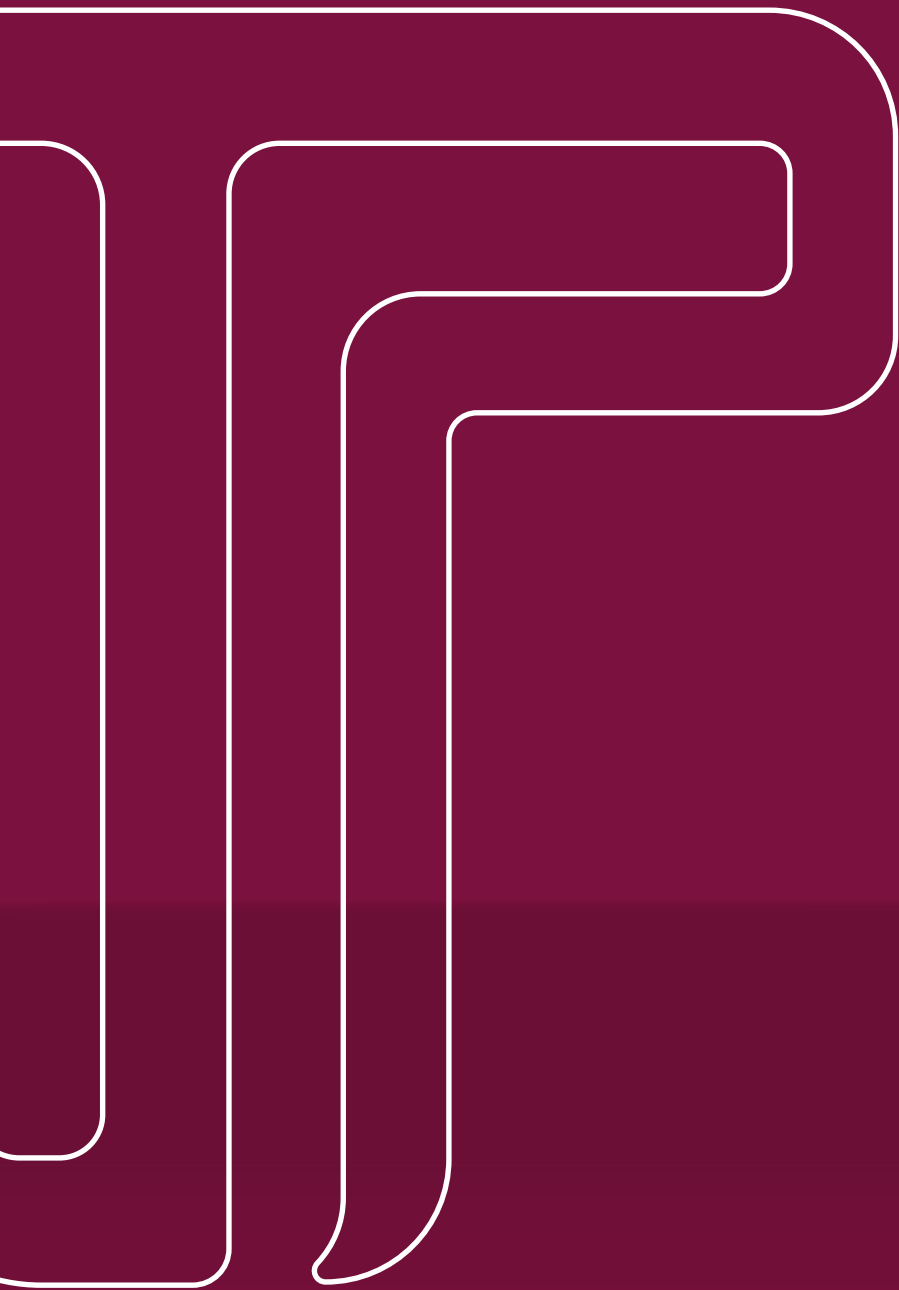
Com linhas de Nylon 40, costuras duplas pespontadas para maior resistência e beleza. A costura dupla é a mesma utilizada na fabricação de estofados em couro.

EMBALAGENS E IDENTIFICAÇÃO DO PRODUTO

Os Produtos são embalados com plástico, papelão, malha e proteção nos cantos com papelão couro. A identificação dos produtos e dos revestimentos estão contidas nas etiquetas localizadas na parte externa das embalagens dos estofados da Takei. O produto é desmontável, facilitando a sua movimentação nos lugares de difícil acesso.

**A qualidade,
o conforto e a
durabilidade
dos Estofados
da Takei
começam
aqui:**





TAKEI INDÚSTRIA MOVELEIRA LTDA

Rodovia João Lunardelli PR-170, Km 34,5

CEP 86618-000 - Prado Ferreira

Paraná - Brasil

Telefone +55 43 3244-1500

contato@takei.com.br